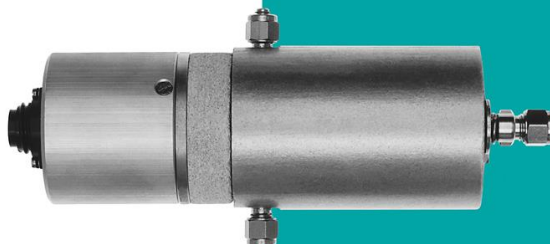


Opis produktu:

Podgrzewany filtr wstępny model 1004C/2BV, jest używany jako filtr próbki gazu/filtr wstępny do aplikacji wysokotemperaturowych, pracujących ze stałą temperaturą 300°C. Filtr ten jest bardzo stabilny na poziomie temperatury wybranej przez użytkownika, a także podczas stałej pracy. Jego temperatura pracy wynosi 300°C i jest regulowana w zakresie +1%, dla dowolnego analizatora Testa FID.



Zastosowanie:

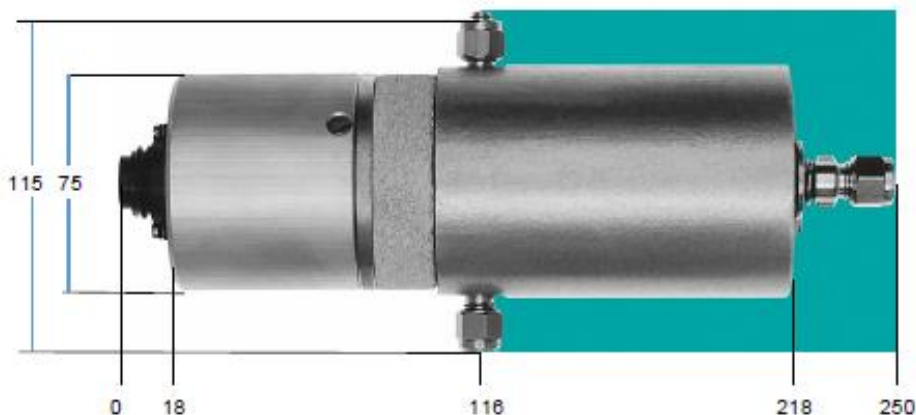
Filtr ten jest używany jako uniwersalny model do monitoringu emisji, a także podczas testowania różnych aplikacji. Cząsteczki zanieczyszczeń i pyłu są zatrzymywane przed liniami poboru próby, w celu ochrony analizatora/systemu przed drobnymi cząstkami i aerozolami pochodzącym z gazów emisyjnych. Wbudowany w filtr element tytanowy, jest łatwy do wymiany oraz czyszczenia. Możliwość uzyskania temperatury 200/300°C i szybkie nagrzewanie, jest niewątpliwą zaletą w codziennym użytkowaniu.

Specyfikacja:

Dane techniczne Model 1004C/2BV

Przepływ próbki:	15 litrów/min
Przyłącza gazowe:	swagelok 6 mm, opcjonalnie 8 mm
Temperatura gazów emisyjnych:	maksymalnie 600 - 800°C
Pobór mocy:	320 W w czasie nagrzewania
Element filtrujący:	standard 5 μ , opcjonalnie 1 μ
Zawór elektromagnetyczny:	3-2-drożny MV, przepływ wsteczny MV
Wymiary i waga	
Waga:	3 kg
Średnica filtra:	70 mm
Długość całkowita:	260 mm

1004C/ 2AV, BV



MLU

MLU

dostarcza i serwisuje
kompletne systemy
monitoringu
zanieczyszczeń do
powietrza
oraz aparaturę procesową

MLU Polska:

ul. Połomińska 16
40-585 Katowice
Polska

<https://www.mlu.pl>

biuro@mlu.pl

tel.+48 32 25 19 354



**Podgrzewany filtr
poboru
próby iFID**



Technika pomiarowa MLU:

Kompletne systemy oraz przyrządy do pomiarów w emisji i imisji zanieczyszczeń do powietrza. Przenośne przyrządy pomiarowe (GC, PID, FTIR, NDIR), poborniki pyłu. Serwis i kalibracja przyrządów pomiarowych.