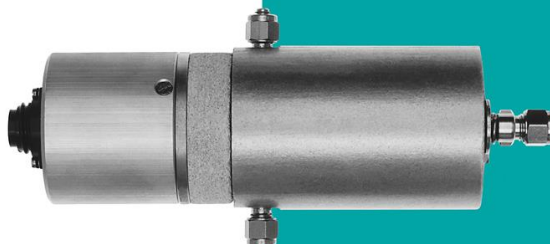


Opis produktu:

Podgrzewana głowica filtracyjna znajduje zastosowanie do odseparowania frakcji stałych i zabezpieczenia analizatora gazowego przed zanieczyszczeniami. Filtr może być stabilizowany również na temperaturze 300°C (bardzo stabilny na także podczas długiej stałej pracy). Regulacja i stabilizacja pracy jest również możliwa z poziomu zewnętrznego regulatora (standardowo jest to regulator zabudowany w analizatorze Testa iFID).



Zastosowanie:

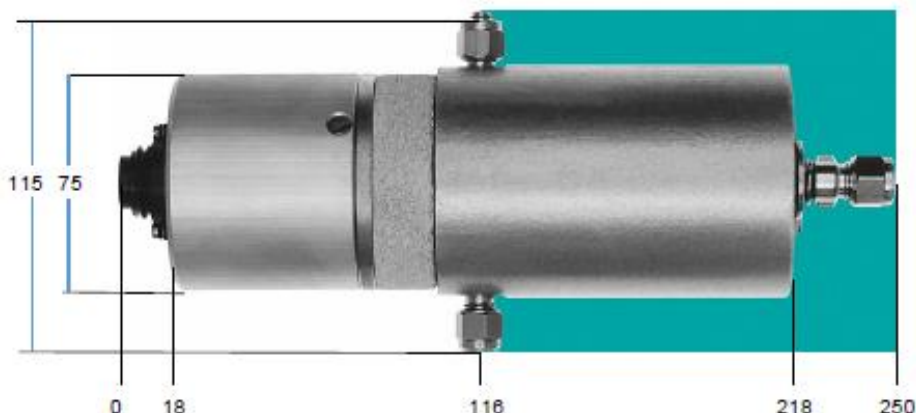
Głowica filtracyjna posiada standardowo dwa wyjścia gazowe (opcjonalnie 3). Filtr z elementami tytanowymi jest łatwy do wymiany i skuteczny w separacji lepkich substancji. Silne grzałki wewnętrzne rozprzewadzą ciepło szybko i równomiernie w całej komorze filtracyjnej także w niesprzyjających warunkach zewnętrznych co docenią przede wszystkim użytkownicy pomiarów okresowych. Głowica przystosowana jest do grzanej linii iFID line oraz rozwiązań kompatybilnych.

Specyfikacja:

Dane techniczne Model 1004C/2BV

Przepływ próbki:	15 litrów/min
Przyłącza gazowe:	swagelok 6 mm, opcjonalnie 8 mm
Temperatura gazów emisyjnych:	maksymalnie 600 - 800°C
Pobór mocy:	320 W w czasie nagrzewania
Element filtrujący:	standard 5 μ , opcjonalnie 1 μ
Zawór elektromagnetyczny (opcja):	3-2-drożny MV, przepływ wsteczny MV
Wymiary i waga	
Waga:	3 kg
Średnica filtra:	70 mm
Długość całkowita:	260 mm

1004C/ 2AV, BV



MLU

MLU

dostarcza i serwisuje
kompletne systemy
monitoringu
zanieczyszczeń do
powietrza
oraz aparaturę procesową

MLU Polska:
ul. Połomińska 16
40-585 Katowice
Polska

<https://www.mlu.pl>

biuro@mlu.pl

tel.+48 32 25 19 354



**Podgrzewany filtr
poboru
próby iFID**

 **TESTA**

Technika pomiarowa MLU:

Kompletne systemy oraz przyrządy do pomiarów w emisji i imisji zanieczyszczeń do powietrza. Przenośne przyrządy pomiarowe (GC, PID, FTIR, NDIR), poborniki pyłu. Serwis i kalibracja przyrządów pomiarowych.